

EVI DC invertorové tepelné čerpadlo monoblok

Instalační a uživatelská příručka



Model: SHAW-12EVM3

Tento návod si prosím uschovejte.
Před použitím jednotky čerpadla si tento návod pozorně přečtěte.

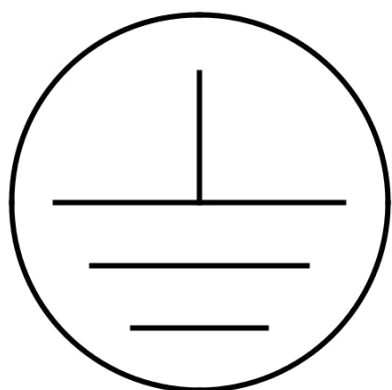
Obsah

1. Bezpečnostní upozornění	----	1
2. Popis jednotky	----	2
3. Instalace	----	4
4. Elektrické připojení	----	11
5. Návod pro uživatele	----	13
6. Souhrn funkcí	----	18
7. Zkušební provoz	----	24
8. Provoz a výkon jednotky	----	25
9. Údržba a odstraňování problémů	----	27
10. Elektrické schéma	----	29

⚠ Varování

Vaše bezpečnost a bezpečnost vašich rodin je nejdůležitější!

Tento stroj patří do zařízení třídy I.
Před použitím zajistěte spolehlivé uzemnění.



Poznámka:

Nepoužívejte tento stroj, pokud není uzemněn nebo pokud uzemnění není spolehlivé.
Pokud si nejste jisti, zda je uzemnění spolehlivé, nechte odborníka zkontrolovat.

Před použitím jednotky si pečlivě přečtete bezpečnostní opatření a poznámky o jednotce.

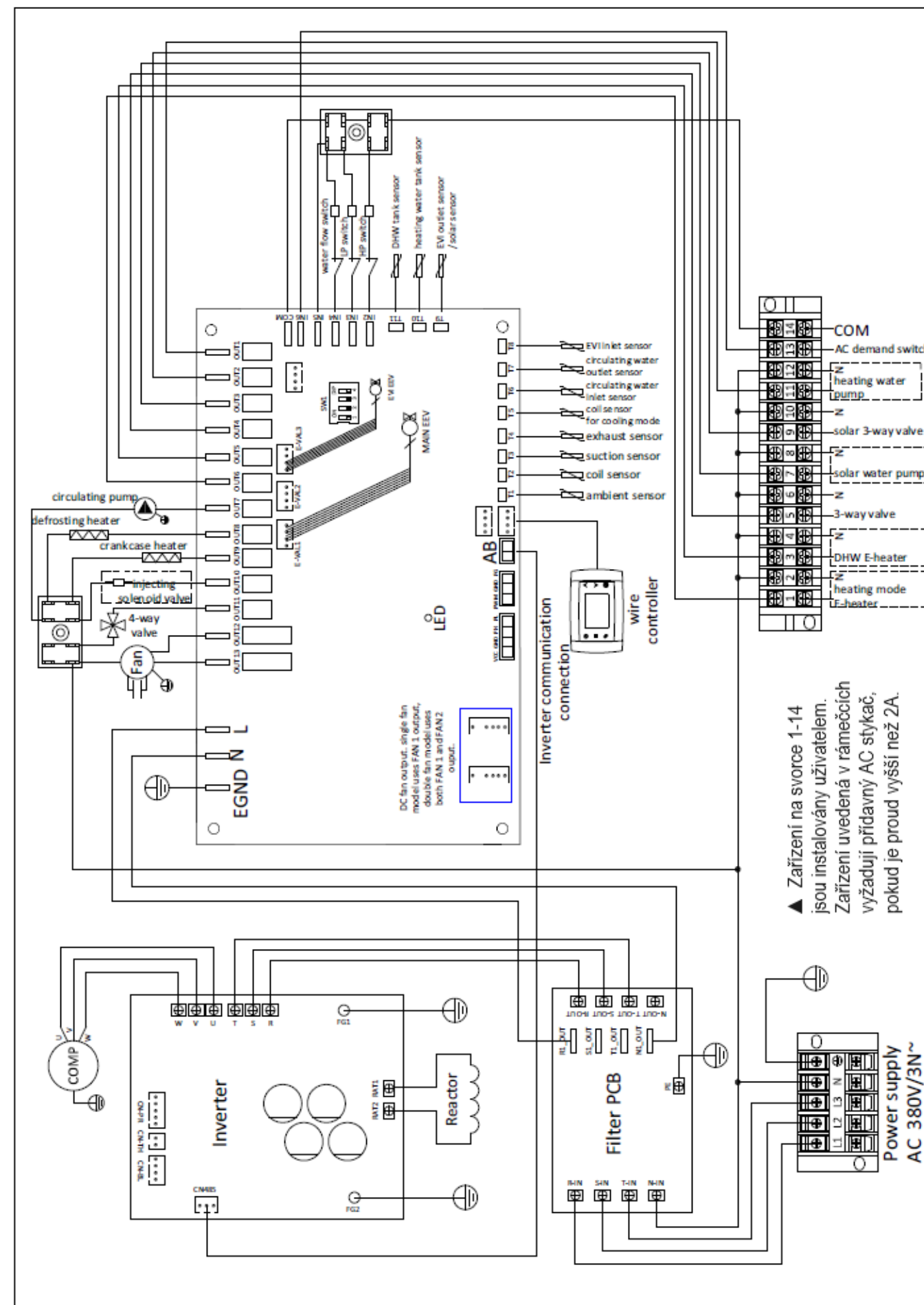
Všechny důležité poznámky a varování mají odpovídající značky.

Viz níže:

⚠ Pozor! Existuje potenciální riziko způsobení fyzického zranění.

⚠ Varování! Prosím striktně dodržujte pokyny, jinak může dojít k ohrožení života a vážnému zranění.

10. Schéma zapojení Model: SHAW-12EVM3



9. Údržba a odstraňování závad

9-1 Řešení poruch

Varování

Pokud dojde k nějaké poruše a jednotka přestane pracovat, kontaktujte svého prodejce nebo poprodejního technika, aby problém vyřešil. Jednotku prosím nerozebírejte a neprovádějte opravu sami, abyste předešli zbytečnému zranění.

Pokud má jednotka abnormální poruchu, okamžitě vypněte napájení, nenuťte ji běžet, jinak dojde ještě k většímu poškození.

9-2 Čištění

Varování

Z důvodu bezpečnosti je nutné jednotku před čištěním vypnout a odpojit napájení.

Dávejte pozor, abyste během čištění nepoškodili teplotní senzory.

1) Při čištění buďte opatrní na ostré kovové hrany a žebra výparníku, abyste předešli zranění způsobenému nesprávným zásahem.

2) Pravidelně kontrolujte vstup a výstup vzduchu a zjistěte, zda není zanesený nečistotami.

9-3 Údržba

Upozornění

Když je jednotka spouštěna po delší době odstavení, zkontrolujte vstup a výstup vzduchu, zda nejsou zanesené nečistotami. Dojde-li k ucpání, okamžitě jej vyčistěte.

1) Před použitím jednotky v dalším ročním období vyčistěte filtr na systému vodního okruhu, abyste zajistili hladký průtok vody

2) Během provozu jednotky, když je průtok vody slabý a rozdíl teploty vody je příliš velký, zkontrolujte, zda je filtr vodního okruhu čistý.

3) Před použitím jednotky v dalším ročním období zkontrolujte, zda je povrch výměníku tepla čistý. Je-li příliš mnoho nečistot, obraťte se na svého prodejce nebo servisního technika, aby provedl čištění, aby byla zajištěna dobrá účinnost výměny tepla.

4) Pokud je v zimě mnoho sněhu, před instalací jednotku zablokujte, aby nedošlo k ucpání výstupu vzduchu sněhem.

9-4 Po-prodejní servis

Pokud jednotka nefunguje správně, okamžitě ji vypněte a vypněte napájení, poté kontaktujte místního prodejce nebo profesionálního technika, aby problém vyřešil.

1. Bezpečnostní opatření

Varování

Požadavky na instalační prostředí

Místo instalace musí být větrané, ochráněno proti vodě, odstíněno proti slunci a vyžaduje vhodné napájení, přívod vody a odvodňovací kanály.

Elektrické rozvody zákazníka musí být v souladu s místními předpisy o elektrické bezpečnosti. Specifikace napájecího zdroje odpovídají požadavkům místních jmenovitých hodnot. Musí existovat spolehlivé uzemnění, ochrana proti svodům a napájení jednotky musí být v obvodě s vypínačem.

Stěna nebo stojan musí splňovat požadavky na nosnost.

Instalaci, údržbu a renovaci musí provádět určený prodejce a odborníci.

Pokud instalační technik nemá příslušné odborné znalosti a oprávnění, a při instalaci a opravách dojde k poškození vybavení bytu, dekorací, zranění nebo úrazu elektrickým proudem, nebo i dokonce k vážným nehodám, jako je požár, nepřebíráme právní odpovědnost.

Požadavek na instalační příslušenství:

Používejte prosím příslušenství v balení podle návodu, nenahrazujte je žádným jiným podobným.

Zakoupené díly musí být přesně pro daný model dle specifikace, pokud budou použity díly nad rámec specifikací a budou mít za následek nehodu, neneseme odpovědnost.

Upozornění

Domácí napájecí rozvody musí splňovat příslušné normy.

Napájecí obvod by měl být vybaven proudovou ochranou.

Zkontrolujte, zda je el. zásuvka v pořádku. Poté, co jednotka cca běží půl hodiny, vytáhněte zástrčku, pokud je kolík horký, znamená to, že zástrčka má více než 50°C a el. zásuvka musí být nahrazena jinou, splňující vyšší zatížení.

Umístění napájecího zdroje by mělo být nejméně 1,8 metru od země a mělo by být dobře vodotěsné a daleko od dosahu dětí.

Zkontrolujte, zda je originální el. přívod jednotky bez poškození. V případě poškození se obraťte na příslušného prodejce nebo odborný personál s žádostí o výměnu.

Jednotka by měla být instalována pevně, aby běžela bez vibrací a hluk neovlivňoval sousedy.

Odvodňovací potrubí musí být průchozí, aby mohla voda hladce odtékat a nedošlo k úniku nebo k navlhnutí nábytku.

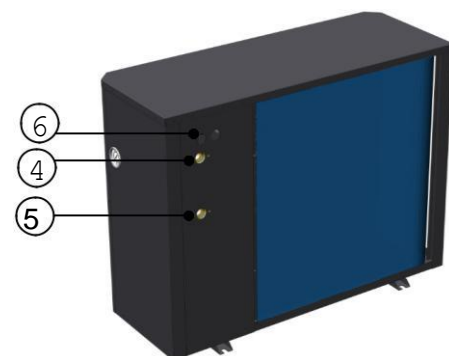
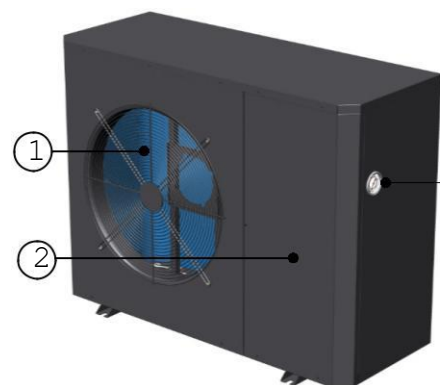
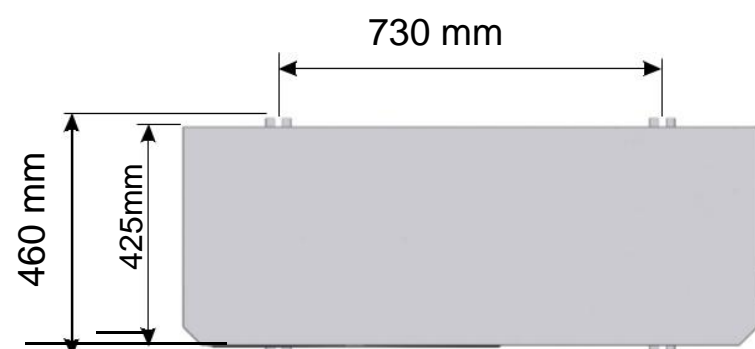
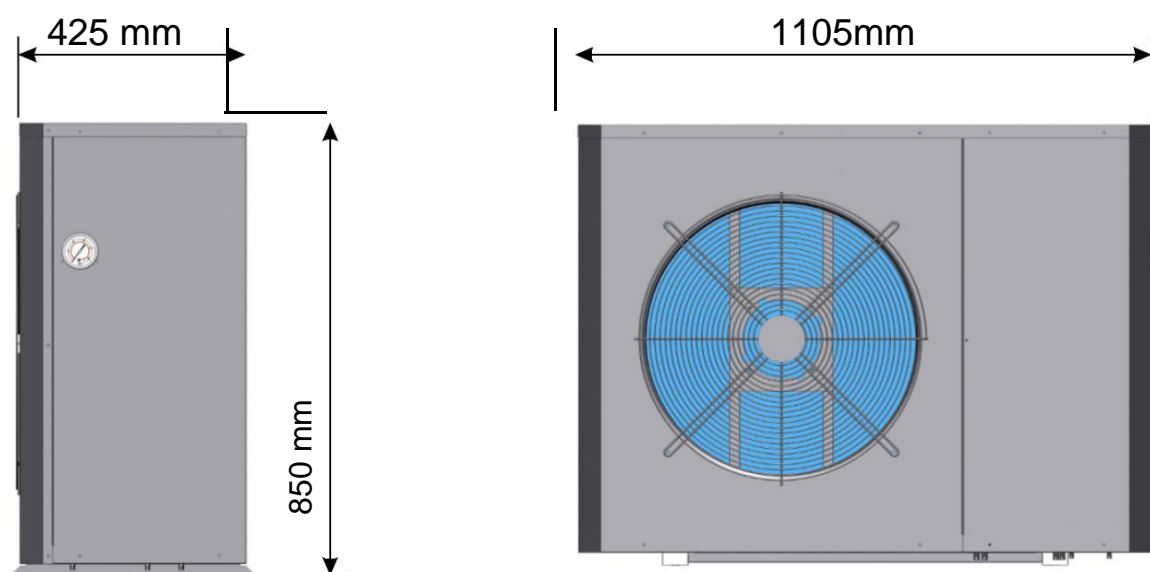
Prostor instalace musí být dobře větraný, pro případ úniku chladiva, aby se plyn neshromažďoval. Pokud existuje takové riziko, změňte prostředí instalace, jinak hrozí otrava, požár atd.

Neskladujte jednotku ve vlhkém prostředí nebo ji nevystavujte dešti, jinak hrozí její poškození.

Pokud během instalace dojde k úniku chladiva, je nutné okamžitě provést odvětrání. V opačném případě, pokud se uniklé chladivo dostane do ohně, nebo el. topení, sporáku nebo elektrického vařiče, může vznikat jedovatý plyn.

2. Popis jednotky

2-1 Vnější rozměry



- 1 -Ochranná síť ventilátor
- 2 -Panel údržby
- 3 -Tlakoměr
- 4 -Odtok vody
- 5 -Přívod vody
- 6 -Otvory pro napájecí kabel a kablík ovladače

9. Údržba a odstraňování závad

9-1 Tabulka chybových kódů

STAV / CHYBA	Označení na displeji	Význam	Hlavní PCB display LED
Standby			
Normální běh			
E00	Selhání komunikace	Chyba v komunikaci	
E01	BTW vstupní teplotní senzor vody	Chyba snímače přívodu vody	1 bliknutí 1 vypnuto
E02	BTW porucha čidla výstupní vody	Chyba snímače výstupu vody	2 bliknutí 1 vypnuto
E06	chyba průtokového spínače	Ochrana proudění vody	12 bliknutí 1 vypnuto
E04	Chyba fáze napájení	Chyba pořadí fází	13 bliknutí 1 vypnuto
E05	Příliš velký rozdíl mezi vstupní a výstupní teplotou vody	Rozdíl teplot vody mezi vstupem a vývodem je příliš velký.	16 bliknutí 1 vypnuto
E07	příliš vysoká teplota cívky ochrana	Teplota cívky je příliš vysoká	17 bliknutí 1 vypnuto
E08	Porucha čidla teploty TUW	Chyba čidla zásobníku TUW	3 bliknutí 1 vypnuto
E09	BTW porucha snímače teploty	Chyba snímače AC nádrže	4 bliknutí 1 vypnuto
E10	Ochrana proti vysokému tlaku	Ochrana proti vysokému tlaku	10 bliknutí 1 vypnuto
E11	Ochrana proti nízkému tlaku	Ochrana proti nízkému tlaku	11 bliknutí 1 vypnuto
E12	výstupní voda příliš vysoká ochrana	Výstupní teplota vody je příliš vysoká	14 bliknutí 1 vypnuto
E13	výstupní voda příliš nízká ochrana	Výstupní teplota vody je příliš nízká	19 bliknutí 1 vypnuto
E14	Porucha snímače teploty výparu	Teplota sání kompresoru chyba snímače	7 bliknutí 1 vypnuto
E15	Porucha snímače výfukové cívky	Výstupní teplota kompresoru chyba snímače	8 bliknutí 1 vypnuto
E16	Ochrana proti vysoké výstupní teplotě	Výstupní teplota kompresoru je příliš vysoká	22 bliknutí 1 vypnuto
E18 / E19	TUV / BTW ochrana proti zamrznutí	TUV / BTW Ochrana proti námraze Level2	21 bliknutí 1 vypnuto
E20	Okolní porucha snímače	Okolní teplota. chyba snímače	9 bliknutí 1 vypnuto
E21	Porucha snímače topné spirály	Teplota topné spirály. chyba snímače	5 bliknutí 1 vypnuto
E22	Porucha snímače chladicí cívky	Teplota chladicí spirály chyba snímače	6 bliknutí 1 vypnuto
E23	Ochrana proti příliš vysoké teplotě	Okolní teplota je příliš vysoká	18 bliknutí 1 vypnuto
E31	Ochrana proti příliš nízké teplotě	Okolní teplota je příliš nízká	
E32	Porucha vnitřního komunikačního obvodu	Závada vnitřní komunikační PCB desky.	
E33	Porucha snímače teploty na vstupu Evi	EVI vstupní tepl. chyba snímače	
E34	Porucha čidla výstupní teploty Evi	EVI výstupní tepl. chyba snímače	
E35	Solární teplota vody porucha snímače	Solární teplota chyba snímače	
E24	Selhání komunikace IMP	Chyba komunikace invertoru	
E25	Abnormální ochrana IMP	abnormální ochrana invertoru	
E26	IMP ochrana proti vysoké teplotě	teplota chladiče invertoru je příliš vysoká	
E27	Ochrana proti vysokému proudu Kompresoru	proud kompresoru je příliš vysoký	
E28	porucha snímače teplotyIMP	invertor tepl. chyba snímače	
E29	Ochrana přetížení kompresoru	Kompresor je přetížený	
E30	Porucha odmrazování nasávaného vzduchu	teplota přívodu vody je příliš nízká během rozmrazování	
E37	Porucha DC ventilátoru č.1	Porucha DC ventilátoru 1	
E38	Porucha DC ventilátoru č.2	Porucha DC ventilátoru 2	

8. Provoz a výkon jednotky

8-3 Parametry

Model		SHAW-12EVM3
Napájení	V/Ph/Hz	380~415/3/50
Max. Topný výkon	KW	12.1
Min. Topný výkon (30Hz)	KW	5
Příkon topení	W	970~2920
COP	W/W	4,15~5,16
Max. Chladicí kapacita	KW	9.5
Min. Chladicí kapacita (30Hz)	KW	4.6
Příkon chlazení	W	1200~2920
EER	W/W	3,25~3,81
Max. teplota teplé vody	°C	65
Použitelná okolní teplota.	°C	-25~+45
Typ kompresoru		EVI DC inverter
Značka kompresoru		Panasonic
Chladivo		R410A / R32
Škrtkící zařízení		EEV
EVI škrtkící zařízení		EEV
výměník tepla EVI		SUS316# pájený deskový výměník tepla
Vestavěný snímač tlaku		Ano
Připojení vody	palec	1"F
Objem průtoku vody	m ³ /h	2.1
Pokles tlaku vody	kpa	14
Výměník tepla na vodní straně		SUS316# pájený deskový výměník tepla
Typ oběhového čerpadla		DC inverter (třída účinnosti A)
Vestavěný spínač průtoku vody		Ano
Vestavěný elektrický ohřívač		Volitelný
Vestavěný 3cestný ventil		Volitelný
Typ ventilátoru		Bezuhlíkový DC inverter
Počet ventilátorů		1
Proud vzduchu	m ³ /h	4200
Směr ventilátoru		Horizontální
Hluk	dB(A)	51
Ohřívač klikové skříně kompresoru		Ano
Ohřívač spodní desky		Ano
Funkce WiFi		Připraven
Čistá hmotnost	Kg	110
Čistý rozměr (Š*H*V)	mm	1110*460*850

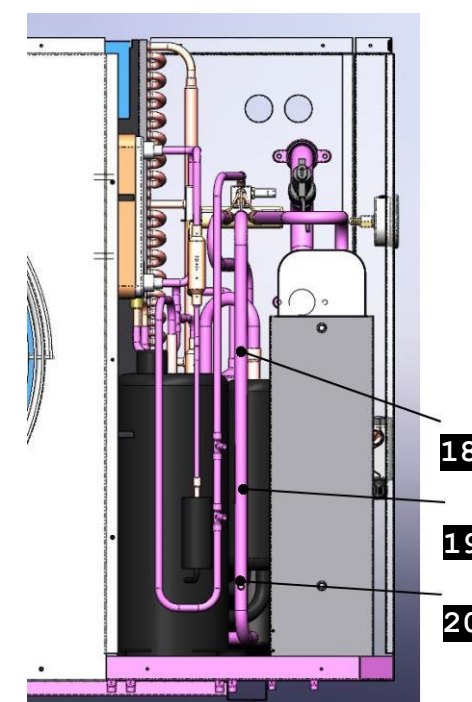
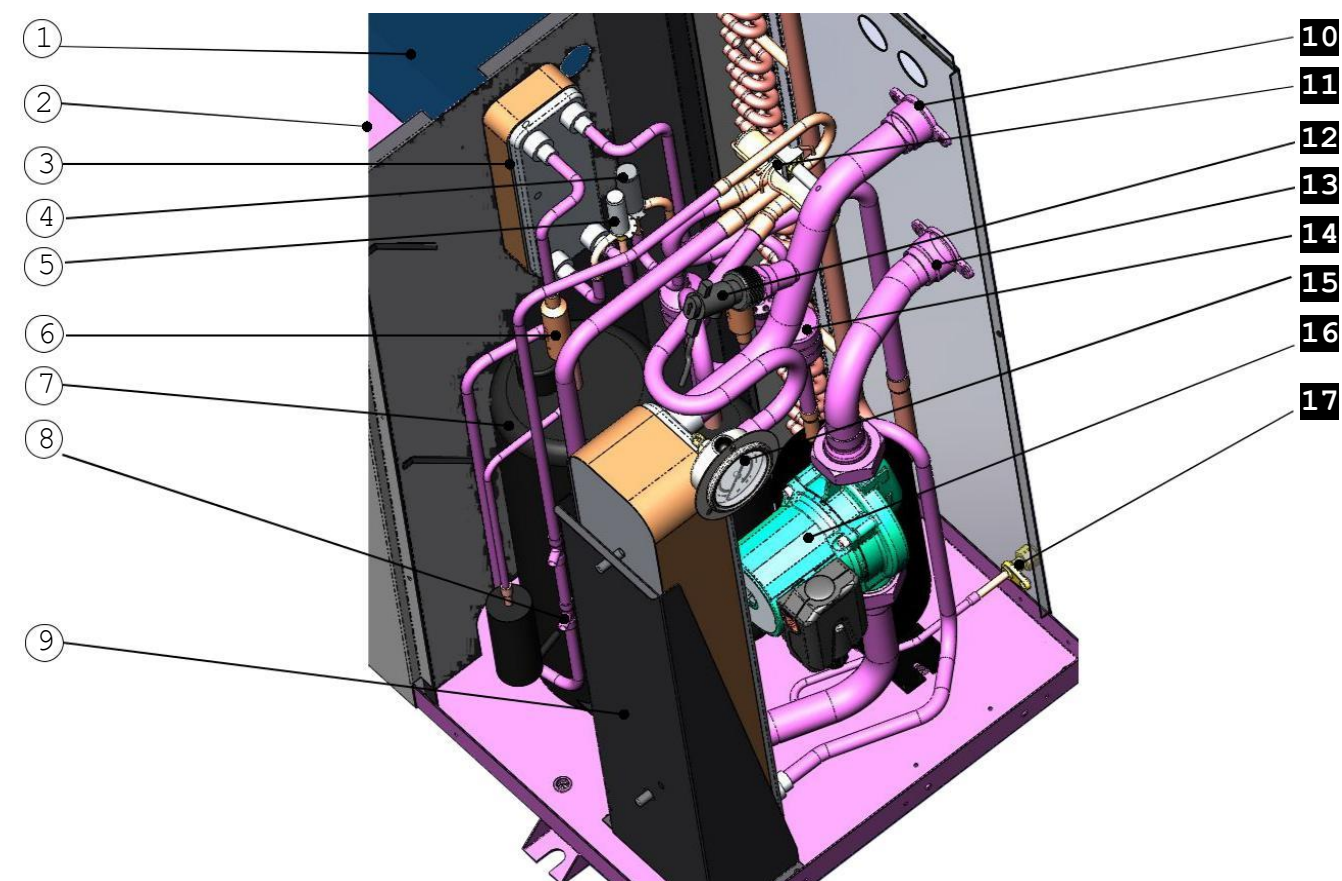
Zkušební podmínky:

Topení (A7/W35): okolní Tepl. DB/WB 7/6°C, přívod/výstup vody Tepl. 30/35°C.

Chlazení (A35/W7): teplota okolí DB/WB 35/24°C, vstup/výstup vody Tepl. 12/7°C.

2. Popis jednotky

2-2 Struktura a komponenty



- | | |
|----------------------------|-------------------------------------|
| 1-Výparník | 11- 4 cestný ventil |
| 2-DC ventilátor | 12- Spínač průtoku vody |
| 3-EVI výměník tepla | 13- Přívod vody |
| 4-EEV 1 | 14- Filtr |
| 5-EEV 2 | 15- Vysokotlaký manometr |
| 6-jednocestný ventil | 16- DC inverterové vodní čerpadlo |
| 7-DC inverterový kompresor | 17 - Vypouštěcí ventil kondenzátoru |
| 8- vysokotlaký spínač | 18 - Senzor nízkého tlaku |
| 9- kondenzátor | 19 - Nízkotlaký spínač |
| 10-Vývod vody | 20 - Servisní ventil chladiva |

3. Instalace

Upozornění

Následující místa instalace mohou způsobit poruchu jednotky:

Místa, kde je minerální olej;

Místo, které obsahuje sůl ve vzduchu, jako je pobřeží;

Místo, které obsahuje korozivní plyn, jako je oblast horkých pramenů;

Místo, kde napájecí napětí výrazně kolísá;

Ve vozidlech nebo kabinách atd.;

Místo, kde je plyn a olejové páry (např. kuchyně);

Místo, kde jsou silné elektromagnetické vlny;

Místo, kde se vyskytuje hořlavý plyn nebo materiál;

Místo, kde dochází k odpařování kyselého nebo alkalického plynu;

Další místa, kde patří zvláštní podmínky prostředí

3-1 Volba místa instalace

Jednotku lze instalovat na balkon nebo venkovní stěnu domu, kde by měla být dobře provedena opatření proti vodě.

Tam kde je dostatek prostoru pro instalaci a údržbu.

Před výstupem vzduchu tepelného čerpadla nesmí být žádná bariéra a nesmí tam foukat silný vítr.

Místo instalace by mělo být dobře větrané. Vyvarujte se prostředí, kde je hořlavý, výbušný plyn a silný korozivní plyn.

Místo instalace by mělo být vhodné pro instalaci potrubí a elektrického vedení.

Podkladová plocha musí být rovná, odolá dané hmotnosti jednotky a nesmí zvyšovat vibrace a hluk.

Jsou-li v montážní základně kovové díly, musí být provedena antikorozní ochrana v souladu s příslušnými normami.

Hluk chodu jednotky a vyfukování studeného vzduchu nesmí rušit Vás ani Vaše sousedy

Je třeba se vyhnout vysokému napětí a silnému magnetickému poli.

V místě instalace by nemělo docházet k zatékání vody.

Pokud se v místě instalace mohou nahromadit drobné nečistoty nebo sníh, je třeba jednotku před instalací proti těmto vlivům chránit.

8. Provoz a výkon jednotky

8-1 vysvětlení některých jevů během provozu jednotky

1) Zpoždění startu ;

Během provozu jednotky, pokud je jednotka vypnuta nebo se automaticky zastaví, nebo pokud je jednotka restartována, je čekací doba cca 3 minuty než se spustí. Toto nastavení je z důvodu ochrany kompresoru před poškozením.

2) Rozmrazování ;

V režimu vytápění, kdy je na povrchu venkovního výparníku námraza (když je teplota vzduchu nízká nebo je vzduch vlhký, bude tento jev patrnější), byla by ovlivněna výměna tepla a výkon, tedy když námraza dosáhne určitý stupeň, spustí systém automatické odmrazování.

V režimu odmrazování se motor venkovního ventilátoru zastaví. Někdy dochází k výparům z venkovního výparníku. Jedná se o normální jev odmrazování.

3) Nemrznoucí ochrana ;

V chladné zimě, kdy je jednotka v pohotovostním režimu, někdy automaticky spustí vodní čerpadlo nebo dokonce spustí kompresor na krátkou dobu, aby se zabránilo zamrznutí vodního okruhu při nízké teplotě. Jedná se o funkci ochrany proti zamrznutí systému.

Pokud se v chladné zimě jednotka již nepoužívá, ponechte jednotku pod napětím. Neodpojujte prosím napájení, jinak nebude možné spustit režim ochrany proti zamrznutí a to může způsobit zamrznutí vodního okruhu a poškození jednotky.

Pokud jednotku nebudete delší dobu používat, před odpojením napájení se ujistěte, že je systém vodního okruhu zcela vypuštěn.

4) Zobrazení závady ;

Pokud se během normálního provozu jednotka náhle zastaví, okamžitě zkontrolujte obsah zobrazený na ovladači, abyste zjistili, zda se nejedná o činnost nějakého ochranného zařízení.

Systém jednotky je nastaven s mnoha ochrannými opatřeními, pokud se na displeji ovladače objeví chybový kód, okamžitě kontaktujte svého prodejce nebo servisní podporu pro vyřešení problému.

5) Funkce uzamčení obrazovky ;

Pokud během provozu jednotky nelze ovládat ovladač, zkontrolujte, zda je obrazovka ovladače zamčená. Viz bod 7) „Nastavení zámku obrazovky“ v části 5-2.

8-2 Poznámky k provozu jednotky

Udržujte okolí přívodu/výstupu vzduchu čisté, neblokujte kanál přívodu/výstupu vzduchu, abyste neovlivnili účinnost výměny tepla.

Nastavte adekvátní teplotu vody místo příliš vysoké teploty vody, jinak to způsobí plýtvání elektřinou a přetížení kompresoru, případně také ovlivní životnost jednotky.

V každém případě, pokud má jednotka abnormální hluk a nadměrné vibrace, okamžitě kontaktujte svého prodejce nebo poprodejního technika.

Pokud se během provozu vyskytne jakýkoli problém, kontaktujte svého prodejce nebo poprodejního technika, aby problém vyřešil. Nepokoušejte se prosím jednotku rozebírat nebo opravovat sami, abyste předešli zbytečnému zranění.

7. Zkušební provoz

7-1 Kontrola před zkušebním provozem

Před zkušebním provozem zkontrolujte následující položky:

- 1) Zda je jednotka správně nainstalována;
- 2) Zda je potrubí a kabeláž správné;
- 3) Zda je drenáž hladká;
- 4) Zda je tepelná izolace dobře provedena;
- 5) Zda je zemnicí vodič správně připojen;
- 6) Zda napájecí napětí odpovídá jmenovitému napětí jednotky;
- 7) Zda je před vstupem/výstupem vzduchu nějaká bariéra;
- 8) Zda je plně odvodušněn vodní okruh, pokud jsou všechny ventily otevřeny;
- 9) Zda funguje proudový chránič;
- 10) Tlak vstupní vody není menší než 0,15 MPa.

7-2 Zkušební provoz

Když jsou všechny výše uvedené položky normální, připojte napájecí zdroj a spusťte jednotku.

Během zkušebního provozu zkontrolujte následující položky:

- 1) Zda je pracovní výkon jednotky normální, zda může normálně produkovat požadovaný topný výkon nebo chladicí výkon.
- 2) Zda je přípojka vody pevně upevněna bez úniku vody ;
- 3) Zda lopatky ventilátoru běží normálně; zda je proud výstupního vzduchu hladký a zda nedochází k abnormálním vibracím z motoru ventilátoru;
- 4) Zda během provozu jednotky nedochází k abnormálním vibracím a hluku.
- 5) Zda jsou ovládací tlačítka ovladače flexibilní, spolehlivá a normálně reagují.
- 6) Zda displej ovladače zobrazuje normální stav, zda např. nechybí nebo se nezobrazuje nesprávný segment, zda je jas podsvícení normální.
- 7) Zda během provozu nedochází ke kolizi potrubí z potrubního systému.
- 8) Zda není elektrické vedení během provozu jednotky abnormálně horké;

Pokud je vše výše uvedené normální, může být jednotka instalována a uvedena do provozu.

3. Instalace

3-2 Pohyb

- 1) Vzhledem k tomu, že těžiště jednotky není uprostřed, při pohybu jednotky si dejte pozor na náklon.
- 2) Neuchycujte jednotku přes přívodní potrubí vzduchu, došlo by k jeho deformaci.
- 3) Při pohybu se prosím nedotýkejte lopatky ventilátoru rukou ani jinými věcmi, aby nedošlo k poškození lopatky ventilátoru.
- 4) Prosím, nenaklánějte jednotku více než 45° hrozí převrácení!
- 5) Používejte pomocná zařízení, jako je vysokozdvizný vozík nebo jeřáb, abyste zabránili zranění způsobené vysokou vahou. Především platí při přesouvání velkých jednotek, jako jsou RPAW-17CH/S, RPAW-24CH/S, RPAW-34CH/S.

Varování

Určete možnou dráhu pohybu.
Pokuste se jednotku přemístit ve stavu, v jakém byla původně.
Nainstalujte příslušenství podle požadavků.

3-3 Instalace

Instalaci by měl provést kvalifikovaný prodejce nebo profesionální technici.
Pokud je instalace nesprávná, může to způsobit únik vody, únik chladiva nebo jiné nehody, jako je požár.

Instalační nosná plocha by měla být rovná a unést hmotnost jednotky.
Nainstalujte jednotku pevně pomocí expanzního ventilu MB k jejímu upevnění na stojan a je třeba použít antivibrační pryžové podložky, aby se zabránilo abnormálním vibracím a hluku.

Pokuste se odstranit všechny překážky kolem jednotky, jinak bude rozsah cirkulace vzduchu příliš malý a ovlivní to výkon.

Pokud je jednotka instalována ve sklepě, uvnitř nebo v jiném uzavřeném prostoru, měla by být zajištěna dobrá cirkulace vzduchu mezi jednotkou a venkovním prostorem. U 8kw modelů musí být objem cirkulovaného vzduchu více než 1800 m³/h. U modelu 11~12kw musí být objem cirkulovaného vzduchu větší než 2500 m³/h. U 17kw modelu a 24kw modelu musí být objem cirkulovaného vzduchu více než 4500 m³/h. U 34kw modelu musí být objem cirkulovaného vzduchu více než 6300 m³/h.
Pokud je jednotka instalována u moře nebo na vyvýšeném místě, kde fouká silný vítr, musí být pro zajištění normálního provozu lopatek ventilátoru instalována ke zdi. V případě potřeby použijte přepážku.

V místě, kde je silný vítr, se prosím ujistěte, že výstup vzduchu z jednotky a silný vítr jsou ve stejném směru, aby se zabránilo silnému větru na vnitřní jednotku a ovlivnění výkonu. Pokud nelze zajistit směr větru, umístěte před větrnou síť výstupu vzduchu přepážku.

Upozornění

Instalace jednotky by měla být v souladu s předpisy GB 17790-2008 „Specifikace instalace jednotek pro domácnost a podobné účely“ a požadavky uživatelské příručky.

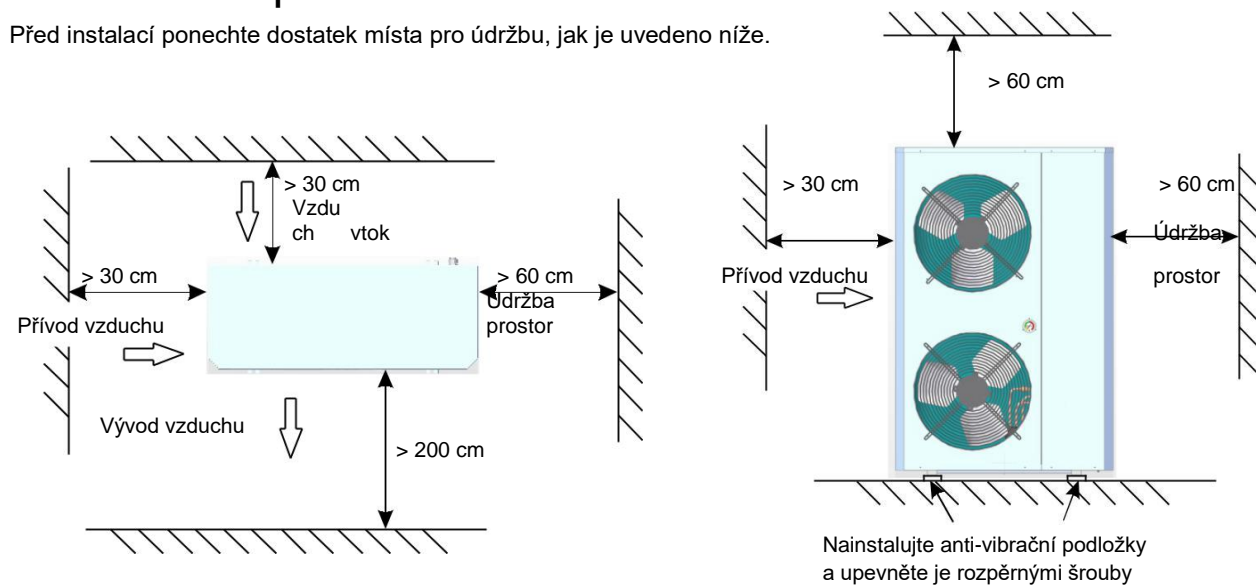
Když je jednotka přemístěna na jiné místo, přesun a instalaci by měli provést odborníci.

Pokud si uživatel nainstaluje jednotku sám, neneseme odpovědnost za nehody, jako je požár, únik chladiva atd.

3. Instalace

3-4 Prostor pro instalaci a údržbu

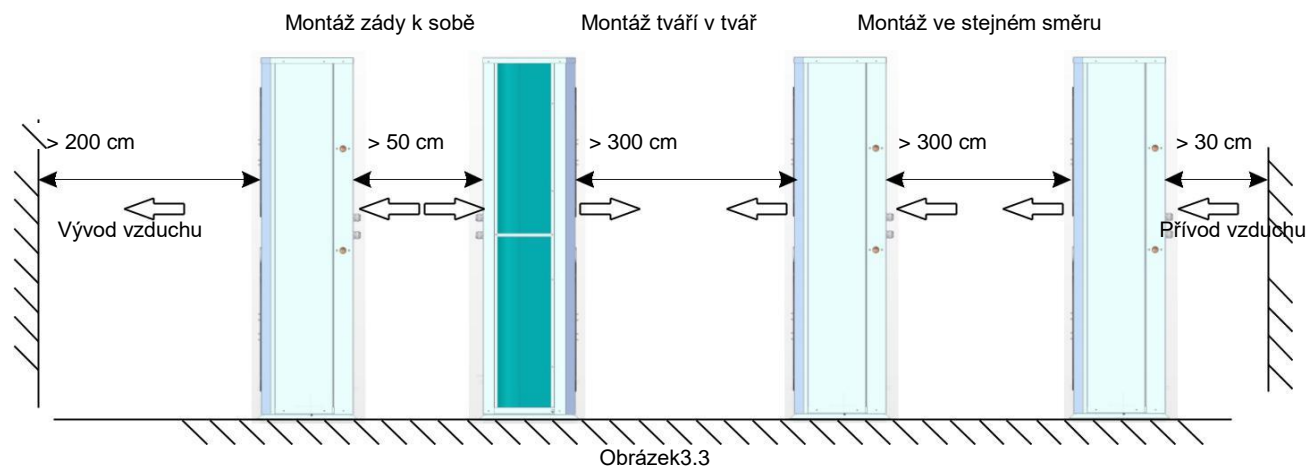
Před instalací ponechte dostatek místa pro údržbu, jak je uvedeno níže.



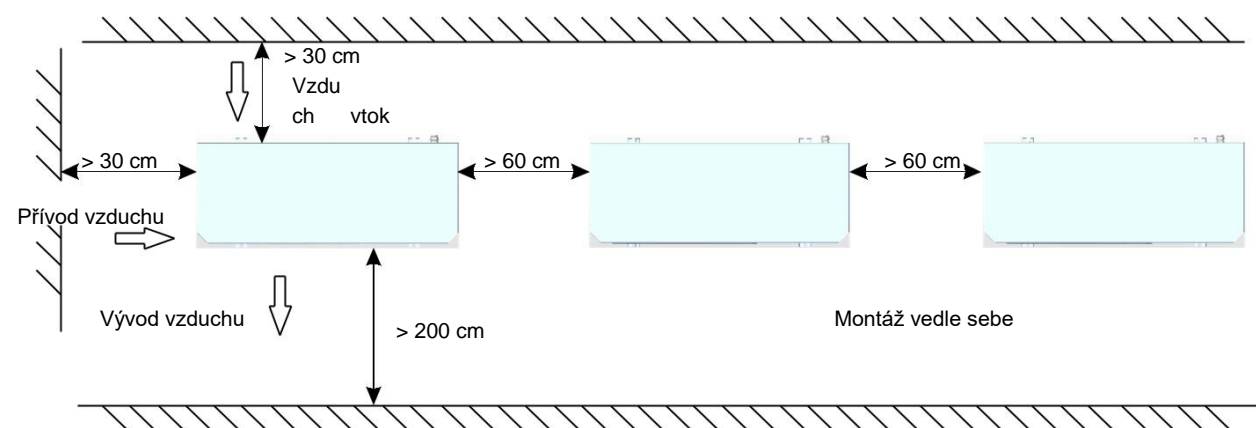
Obrázek 3.1

Obrázek3.2

Nainstalujte anti-vibrační podložky a upevněte je rozpěrnými šrouby



Obrázek3.3



Obrázek 3.4

6. Souhrn funkcí

- Regulátor tepelného čerpadla je v režimu TUV (pokud je tento režim zvolen ovladačem a tepelné čerpadlo je ve stavu ZAPNUTO, bez ohledu na stav pohotovosti při dosažení nastavené teploty nebo ne).

- Parametr Solární systém je nastaven na ON.
- Parametr Solární režim je nastaven na TUV nebo TUV+topení.
- Teplota solárního senzoru – Teplota TUV $>$ Parametr Start Δ T

Když solární čidlo tepl. – teplota TUV $<$ Parametr Start Δ T – Hystereze nebo teplota TUV dosáhne nastavené hodnoty parametru Max. nádrž T (max. teplota nádrže), regulátor zastaví solární oběhové čerpadlo.

6-7 Ruční odmrazování

Při venkovní okolní teplotě. $T_{\text{outdoor}} \leq 15^{\circ}\text{C}$, může být spuštěno ruční odmrazování přidržením tlačítka „ESC“ na ovladači.

Doba ručního odmrazování je daná dobou držení tlačítka bez ohledu na teplotu výměníku.

6-8 sterilizace TUV (když je režim TUV aktivní)

- Sterilizace TUV je jednou za 7 dní.
- Když je v provozu funkce sterilizace TUV, elektrický ohřivač nádrže TUV se zapne.
- Teplota zásobníku TUV $\geq 65^{\circ}\text{C}$ a udržuje se 15 minut $\geq 65^{\circ}\text{C}$, ovladač ukončí sterilizaci.
- Když se spustí funkce sterilizace TUV manuálně, bude tato funkce násilně ukončena, pokud bude teplota nádrže TUV. nedosáhne 65°C za 3 hodiny nepřetržitě.
- Když je režim TUV aktivní, podržte tlačítko „Prg“ po dobu 10 sekund a ručně se spustí funkce sterilizace TUV.
- Když probíhá sterilizace TUV, dna ovladači se zobrazí tento symbol:

6-9 Funkce paměti výpadku proudu

- Parametry lze nastavit a regulátor si nastavení vždy uloží.
- Regulátor si může pamatovat stav zapnutí/vypnutí a stav elektrického ohřivače.
- Pokud dojde k výpadku napájení nebo k vypnutí jednotky, ovladač zůstane v pohotovostním stavu nebo bude pokračovat v předchozím stavu před výpadkem elektřiny.

6-10 Vypínač AC

- Když je zapnutý vypínač AC, jsou aktivovány AC režimy.
 - Když je zapnutý přepínač AC požadavku, relé OUT1 je zapnuto. Když je přepínač AC požadavku vypnutý, OUT1 je vypnutý.
- Když je vypínač AC požadavku vypnutý, AC režimy jsou deaktivovány a na obrazovce bliká symbol (symbol chlazení/topení).

6. Běžné ovládací funkce

3. režim TUV

3.1 Nastavení teploty TUV

Nastavená teplota TUV T WBSET rozsah 30-60°C, výchozí nastavená teplota 50°C.

3.2 Normální provoz topení

- 3cestný ventil ve vodním okruhu je pod napětím a 4cestný ventil je odpojen a oběhové čerpadlo se zapne.
- Venkovní ventilátory mají 2 rychlosti a běží rychlostí podle okolní teploty.
- Kompresor se zapíná/vypíná podle teploty zásobníku TUV T WB 1 a nastavené teploty TUV T SETH.
- S funkcí elektrického ohřevu zásobníku TUV (viz ovládání elektrického ohřevu zásobníku TUV)

6-6 Ovládání solárního asistenta vytápění

Ovládání solárního asistenta vytápění je zabudováno do vnitřní desky plošných spojů a na ovládacím panelu.

Pod menu v ovladači Nastavení parametrů se nachází menu Solární parametry.

Logika ovládání:

- Když je parametr Solární systém nastaven na OFF, regulátor nekontroluje solární teplotní čidlo, nepřijímá ani nehlásí chyby.
- Když je parametr Solární systém nastaven na ON, regulátor předpokládá, že systém je připojen k systému solárního asistenta. Regulátor hlásí chybu, dokud je solární teplotní čidlo odpojené nebo zkratované, ale neovlivňuje provoz tepelného čerpadla, pouze zastaví solární oběhové čerpadlo.
- Solární režim lze nastavit na vytápění, TUV nebo TUV+topení.
- Port OUT 5 na vnitřní desce plošných spojů slouží k ovládání 3-cestného ventilu pro solární okruh, přepínání mezi zásobníkem TUV a zásobníkem topné vody AC.
- Když je aktivní režim TUV, je tento 3cestný ventil pod napětím.
- V režimu topení nebo TUV:

Jsou-li současně splněny následující podmínky, regulátor zapne solární oběhové čerpadlo (OUT3) a ohřívá AC topnou nádrž.

- Tepelné čerpadlo je v režimu vytápění nebo automatického vytápění (pokud je tento režim zvolen ovladačem a tepelné čerpadlo je ve stavu ZAPNUTO, bez ohledu na stav pohotovosti, zda dosáhne nastavené teploty nebo ne).
- Parametr Solární systém je nastaven na ON.
- Parametr Solární režim je nastaven na vytápění nebo TUV+topení
- Teplota solárního čidla – BTW tepl.> Parametr Start Δ T

Když solární čidlo tepl. – BTW teplota < Parametr Start Δ T – Hystereze nebo BTW temp. dosáhne nastavené hodnoty parametru Max Tank T (Max. teplota nádrže), regulátor zastaví solární oběhové čerpadlo.

Jsou-li současně splněny následující podmínky, regulátor zapne solární oběhové čerpadlo (OUT3) a solární 3cestný ventil a ohřeje nádrž TUV.

3. Instalace

3–5 Instalace vodovodního potrubí

1) Chcete-li co nejvíce snížit odpor vodního potrubí, lze použít potrubí s proměnným průměrem ohybu.

2) Při připojování potrubí se prosím ujistěte, že je celý systém čistý, bez rzi a jiných nečistot, aby se zabránilo ucpání potrubí.

3) Zkouška těsnosti by měla být provedena po dokončení připojení potrubí. Zkouška by se měla zaměřit na šroubové závitové spojení, aby byl zajištěn celý systém bez netěsností, poté by měla být provedena tepelná izolace.

4) Po připojení veškerého potrubí a přezkoušení těsnosti je nutné na potrubí vložit tepelnou izolaci o tloušťce 20 mm, aby se snížily tepelné ztráty a zabránilo se zamrzání vodovodního potrubí v zimě.

5) Expanzní nádrž musí být instalována v nejvyšším bodě vodního okruhu. Hladina vody v expanzní nádrži by měla být alespoň o 0,5 m výše než nejvyšší bod.

6) Zkontrolujte průtok vody systémem vodního okruhu, abyste zajistili normální průtok vody. Pokud dojde k poruše průtoku vody, zkontrolujte instalaci systému vodního okruhu. Abyste zajistili ochranu jednotky, když v systému není voda, nepřemost'ujte spínač průtoku vody.

7) Auto odvzdušňovací ventil by měl být instalován v nejvyšším bodě vodního okruhu, aby se zabránilo zadržování vzduchu, které ovlivní provozní účinek.

8) Teploměr a manometr by měly být instalovány na přívodu a odvodu vody.

3-6 Instalace 3-cestného ventilu

3cestný ventil je zapnutý, když je jednotka v režimu TUV, vypíná se v ostatních režimech nebo když je jednotka vypnutá.

Poznámka: když se jednotka přepne z režimu TUV do režimu AC vytápění, kompresor se nezastaví. Ovladač pohání 3cestný ventil pro přepínání vodního okruhu a ovladač přepíná režim.

3-7 Napouštění vody a odvzdušnění

1) Odvzdušňovací ventil musí být instalován v nejvyšším bodě systému vodního okruhu a vypouštěcí ventil musí být instalován v nejnižším bodě systému vodního okruhu.

2) Po dokončení instalace nechte napájení vypnuté.

3) Po otevření vstupního ventilu začne napouštění vody. V tomto okamžiku nechte odvzdušňovací ventil otevřený, vzduch ze systému se odsaje přes výstup odvzdušňovacího ventilu a z odvzdušňovacího ventilu se ozývá syčící zvuk.

3. Instalace

- 4) Znovu zkontrolujte všechna připojení a kolena systému cirkulace vody, ujistěte se, že nedochází k úniku.
- 5) Pokud nedochází k žádnému úniku, spusťte vodní čerpadlo, aby se spustil vodní okruh, a dvakrát zkontrolujte, zda nedochází k úniku z přípojek a kolen.
- 6) Když utichne syčící zvuk z odvzdušňovacího ventilu, napouštění vody je dokončeno a vodní čerpadlo může být zastaveno, poté se připravte na zapnutí jednotky a její spuštění.

3- 8 Opatření proti zamrzání

- 1) Když je okolní prostředí nižší než mínus 5°C, ujistěte se, že je jednotka pod napětím.
- 2) Jednotka je nastavena na program ochrany proti zamrznutí, ve stavu zapnuto, když se okolní teplota dostane na ochrannou hodnotu, jednotka automaticky spustí vodní čerpadlo a také spustí topení, aby se zabránilo zamrznutí vody okruhu, aby byl zajištěn normální provoz systému.
- 3) Pokud jednotka nemůže být napájena po dlouhou dobu, ujistěte se, že je voda z vyrovnávací nádrže a systému vodního okruhu zcela vypuštěna, aby nedošlo k zamrznutí vodního systému a poškození jednotky.
- 4) Pokud dojde k výpadku proudu nebo vypnutí a voda není včas vypuštěna ze systému vodního okruhu, může dojít k poškození jednotky a prasknutí vodního systému, naše společnost nepřebírá odpovědnost za údržbu.

⚠ Varování

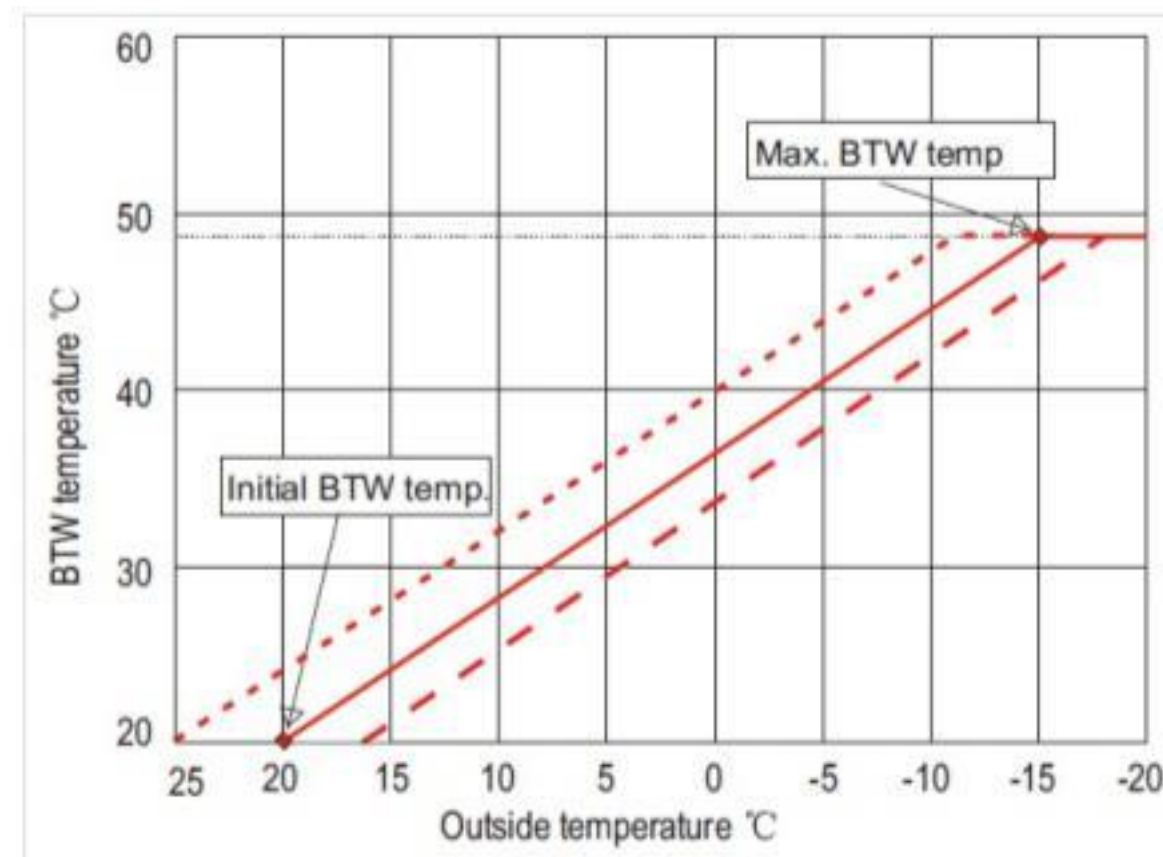
V případě výpadku proudu nebo vypnutí, pokud vodní okruh není včas vypuštěn, může dojít k prasknutí systému vodovodního potrubí, dokonce poškození výměníku tepla a kompresoru a poté se celý systém poškodí, proto prosím přísně dodržujte požadavky na nemrznoucí směs.

⚠ Upozornění

Vyberte si jeden z vodovodních ventilů k instalaci.
 Teplota přívodu vody do vyrovnávací nádrže musí být nižší než 50°C.
 Kvalita vody musí splňovat požadavky uvedené v následující tabulce, jinak se výměník tepla a trubky podlahového topení po určité době používání zanesou. To ovlivní účinnost výměny tepla.

Hodnota PH	celková tvrdost	vodivost	sulfid	chloridion	amoniak
6,5-8,0	200 μ V/cm (25°C)	<50 ppm	Ne	<50 ppm	Ne
síran	křemík	obsah železa	sodík	vápenatý iont	————
<50 ppm	<30 str./min	<0,3 ppm	žádný požadavek	<50 ppm	————

6. Souhrn funkcí



Vzorec je následující:

$$\text{Cílová teplota AC nádrže} = \text{Počáteční teplota BTW} + (\text{Max BTW temp} - \text{počáteční BTW temp}) / 35 \times (\text{Nastavená pokojová teplota} - \text{venkovní teplota})$$

Poznámka: 15°C ≤ Cílová teplota AC nádrže ≤ 60°C

například: nastavená pokojová teplota = 20°C

Maximální teplota BTW = 48°C

Počáteční teplota BTW = 20°C

Při následující venkovní tepl. cílová teplota nádrže AC. je:

- Venkovní teplota = 20°C, Cílová teplota AC nádrže = 20 + (48 - 20) / 35 x (20 - 20) = 20°C
- Venkovní teplota = 0°C, Cílová teplota AC nádrže = 20 + (48 - 20) / 35 x (20 - 0) = 36°C
- Venkovní teplota = -15°C, Cílová teplota AC nádrže = 20 + (48 - 20) / 35 x (20 + 15) = 48°C

Poznámka:

- 1> Max BTW temp a počáteční BTW temp slouží k řízení strmosti topné křivky a Set room temp slouží k řízení paralelního pohybu topné křivky.
- 2> Auto režim vytápění ve srovnání s režimem vytápění, rozdíl je pouze ve výpočtu cílové teploty AC nádrže. V režimu topení je cílová teplota pevná, zatímco v režimu automatického ohřevu se cílová teplota mění podle topné křivky. Zatímco zapnutí/vypnutí kompresoru a ovládání Delta T jsou v těchto 2 režimech zcela stejné.

6. Souhrn funkcí

2. Režim topení

1). Režim AC vytápění

1.1) Nastavená teplota topné vody

- Při nastavení na AUTO (odst. 02 nastaveno na 1) běží nastavená teplota podle topné křivky, viz funkce "AUTO topení".
- Při ručním nastavení teplota topné vody nastavená hodnota TS ETH rozsah 18-65°C, výchozí 25°C

1.2) Provoz topení

- 3-cestný ventil odpojen, 4-cestný ventil pod napětím, vodní čerpadlo se zapne.
- Venkovní ventilátor má 2 rychlosti a běží podle venkovní teploty.
- V manuálním režimu vytápění se kompresor zapíná/vypíná podle teploty AC vody v nádrži TW B 2 a nastavené hodnoty topné vody TS ETH.
- V manuálním režimu vytápění, pokud výše uvedené podmínky nejsou splněny, se kompresor zapne/vypne podle skutečné teploty vody, nastavené teploty a Delta T.
- S funkcí elektrického ohříváče vodního potrubí (viz úvod k ovládání elektrického ohříváče potrubí)

2). Režim automatického ohřevu - **Automatický režim vytápění a topná křivka**

2.1) když je parametr BTW ve volbě režimu nastaven na topení (manuální), regulátor reguluje teplotu topné vody podle stávající logiky, tj. BTW temp. nastavení a udržovat teplotu topné vody na nastavené hodnotě.

Počáteční BTW teplota a max. BTW Teplota se nezobrazuje.

2.2). Když je parametr BTW nastaven na automatický ohřev, regulátor reguluje teplotu topné vody podle topné křivky.

S „A“ zobrazeným před symbolem topení v ovladači.

Parametr BTW tepl. v režimu vytápění se zobrazuje jako nastavená pokojová teplota (rozsah nastavení 15~25°C).

Parametr Počáteční teplota BTW se nemění (nastavený rozsah 15~25°C).

Parametr Max. BTW teplota (rozsah nastavení 24~50°C).

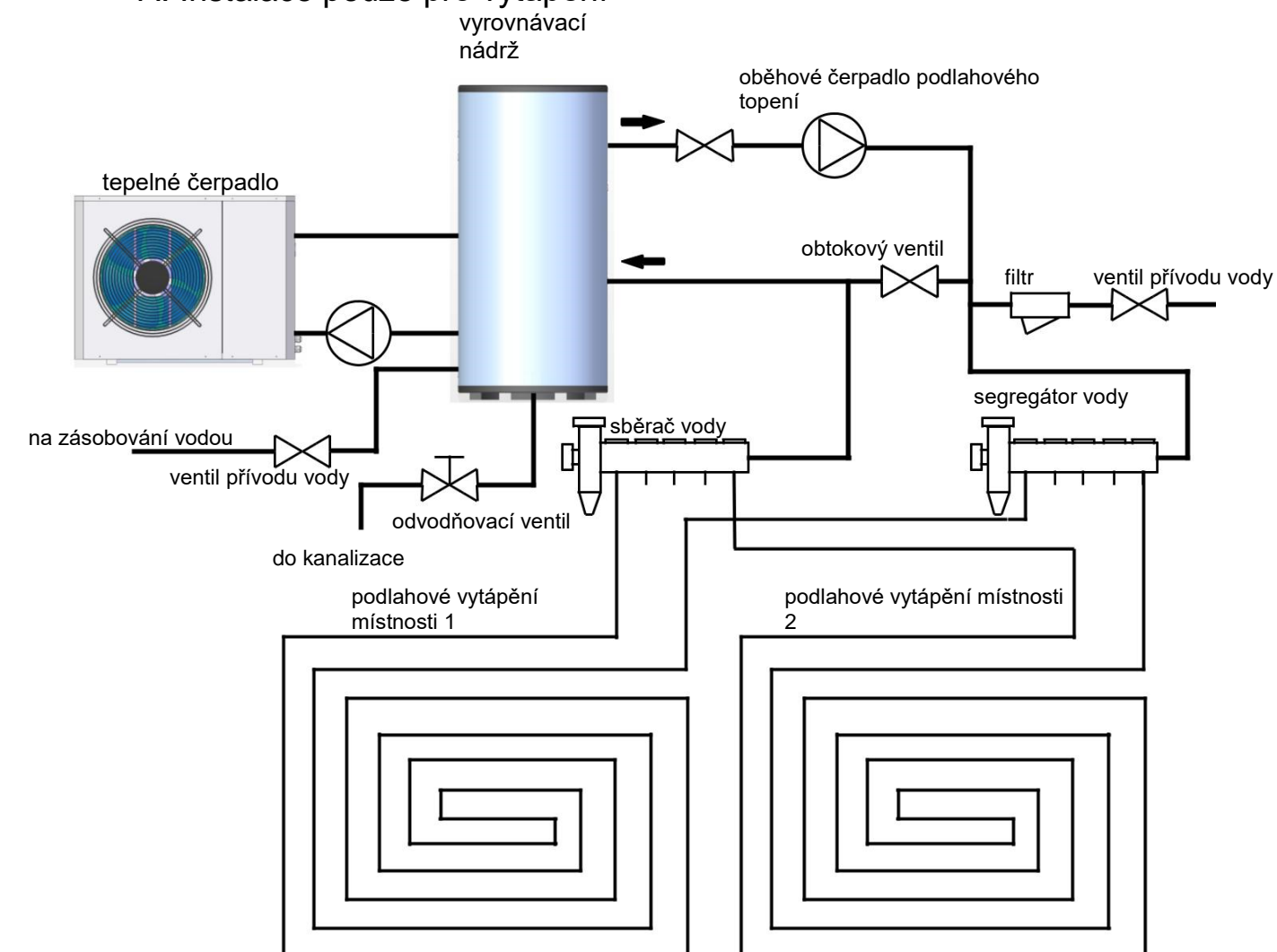
2.3). V režimu vytápění AUTO je cílová teplota nádrže AC regulována podle topné křivky a topná křivka je určena nastavením pokojové teploty, počáteční teploty BTW, max. teploty BTW. a venkovní okolní teplota.

3.

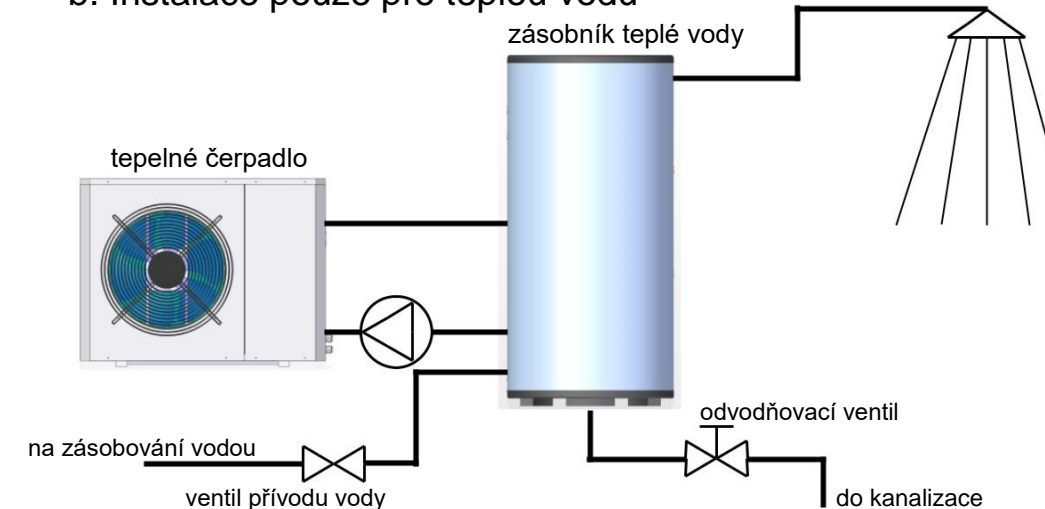
3. Instalace

3-8 Schéma instalace

A. Instalace pouze pro vytápění

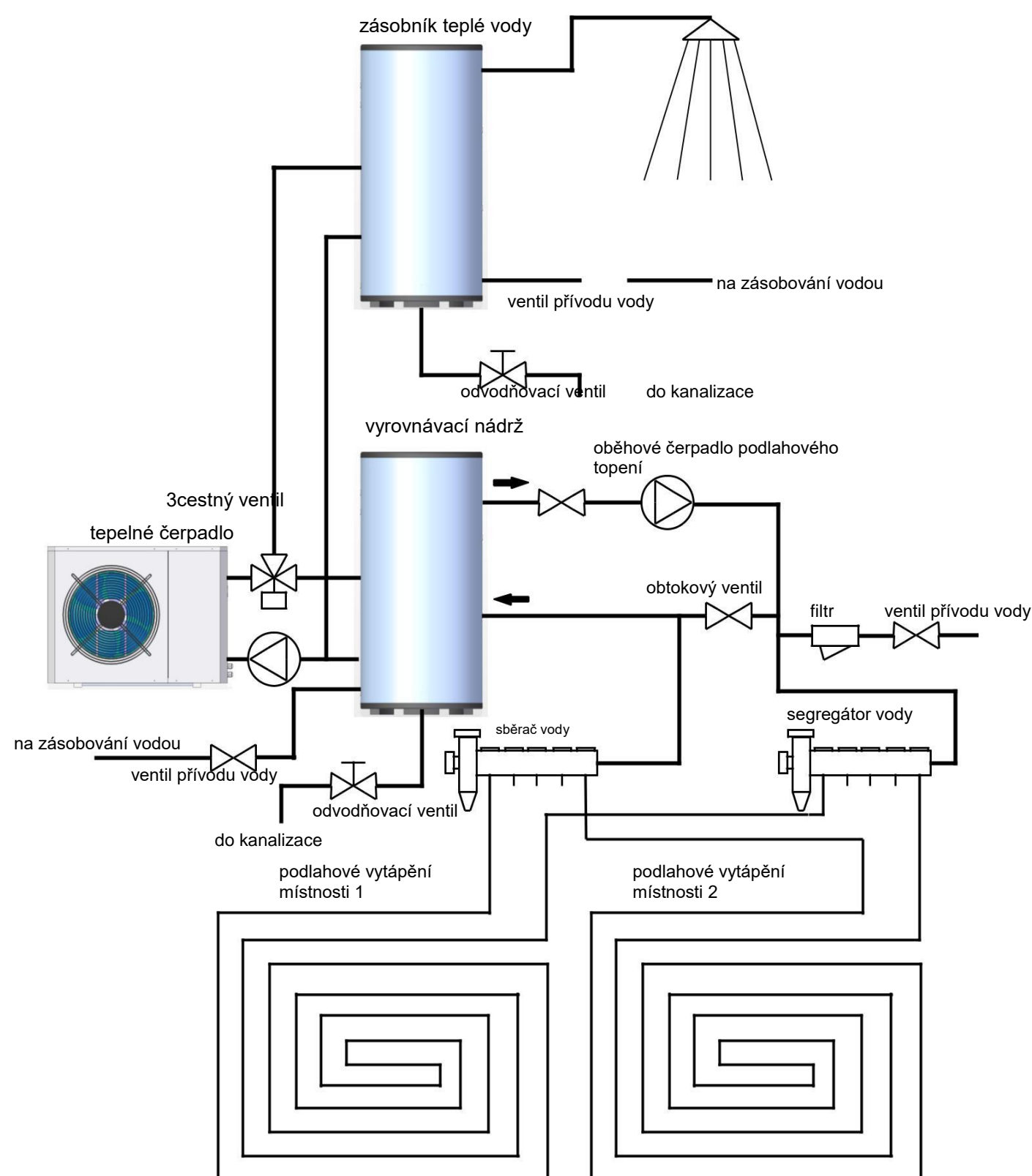


b. Instalace pouze pro teplou vodu



3. Instalace


C. Instalace pro ohřev vody a topení



Obrázek 3.5 doporučený způsob instalace

6. Souhrn funkcí

6-3 Zásobník TUV elektrický ohřivač

- 1). Elektrický ohřivač zásobníku TUV se zapne, když jsou splněny všechny následující podmínky:
 - V režimu TUV kompresor běží 30 minut (odst. 1.12 EH start) nebo se zastaví s chybou na více než 5 minut;
 - Teplota zásobníku TUV \leq Nastavená teplota TUV – (Restart TUV delta T (odst. 1.1) + restart elektrického ohřivače TUV delta T (Odst. 1.11))
- 2). Podmínka pro vypnutí zásobníkového elektrického ohřivače TUV
 - Teplota zásobníku TUV \geq Nastavená teplota TUV
 - Když je elektrický ohřivač zásobníku TUV zapnutý, na ovladači se zobrazí: 

Poznámka: Elektrický ohřivač TUV je v režimu automatické sterilizace TUV povinně zapnutý.

6-4 3cestný ventil

3cestný ventil je zapnutý, když je jednotka v režimu TUV, vypíná se v ostatních režimech nebo když je jednotka vypnutá.

Poznámka: když se jednotka přepne z režimu TUV do režimu AC vytápění, kompresor se nezastaví. Ovladač pohání 3cestný ventil pro přepínání vodního okruhu a ovladač přepíná režim.

6-5 Provozní režimy

1. Režim chlazení (Poznámka: Tento režim je dostupný pouze u topných/chladicích jednotek)
 - 1.1 Nastavení teploty chladicí vody
 - Nastavená teplota chladicí vody TSETC rozsah 8-28°C, výchozí 12°C;
 - 1.2 Provoz chlazení
 - 3cestný ventil odpojen, 4cestný ventil pod napětím, vodní čerpadlo je zapnuté.
 - Venkovní ventilátor má 2 rychlosti podle venkovní teploty (běží vysokou rychlostí, když dojde k chybě okolního čidla):
 - Kompresor se zapíná/vypíná podle rozdílu mezi teplotou AC chladicí nádrže T WB2 a nastavenou teplotou chlazení T SETC .

6. Souhrn funkcí

6-1 Oběhové čerpadlo

Jednotka obdrží signál k zapnutí, oběhové čerpadlo se spustí 5 minut před spuštěním kompresoru.

- 1). Jednotka obdrží signál k vypnutí, oběhové čerpadlo se zastaví 5 minut po vypnutí kompresoru.
- 2). Během odmrazování zůstává oběhové čerpadlo zapnuté.
- 3). Kompresor se zastaví po dosažení nastavené teploty, oběhové čerpadlo zůstane zapnuté, když je zapnutý signál AC bez ohledu na nastavení parametrů. Když je signál požadavku AC vypnutý, oběhové čerpadlo pracuje podle parametru 1.6 (BTW PUMP) následovně:
BTW čerpadlo (odst. 1.6)=0, svítí po dosažení nastavené teploty;
BTW čerpadlo (odst. 1.6)=1, zastaví se 5 minut po zastavení kompresoru;
BTW čerpadlo (odst. 1.6)=2, po dosažení nastavené teploty pracuje podle okolní teploty a kompresor se zastaví:
Při venkovní tepl. je na (+2°C, +∞), oběhové čerpadlo zůstane vypnuté, když se jednotka zastaví;
Při venkovní tepl. je v (-2°C,+2°C), oběhové čerpadlo se zastaví na 20 minut, poté běží na 10 minut, a funguje v tomto cyklu;
Při venkovní tepl. je v (-6°C,-2°C), oběhové čerpadlo se zastaví na 15 minut a poté běží 水 15min a funguje v tomto cyklu;
Při venkovní tepl. je v (-10°C,-6°C), oběhové čerpadlo se zastaví na 10 minut, poté běží na 20 minut a pracuje v tomto cyklu;
Při venkovní tepl. je na (-∞, -10°C), oběhové čerpadlo zůstane zapnuté.

V případě, že venkovní tepl. snímač hlásí chybu, oběhové čerpadlo se zastaví na 15 min, pak běží 15 min, a funguje v tomto cyklu;

6-2 Elektrický ohřívač (elektrický ohřívač AC)

- 1). Podmínky pro zapnutí elektrického ohřívače:
 - Spustí se v režimu odmrazování;
 - Spustí se v sekundární ochraně proti zamrznutí;
 - V režimu topení funguje ochrana;
 - V režimu vytápění, teplota okolí ≤ nastavená hodnota pro zapnutí elektrického ohřívače;
 - Teplota topení ≤ nastavená hodnota vytápění – (Topení Delta T (odst. 1.2)+topení elektrické topné těleso delta T (odst. 1.10))
- 2). Podmínky pro vypnutí elektrického ohřívače:
 - V režimu topení okolní teplota nastavená hodnota pro zapnutí elektrického ohřívače +2°C;
 - Chyba čidla topení nebo chyba spínače průtoku vody;
 - Odmrazování se ukončí;
 - Sekundární ochrana proti zamrznutí se vypne;
 - Ne v režimu topení;
 - Teplota topné vody T v topné nádrži ≥ nastavená teplota ohřevu;

4. Elektrické připojení

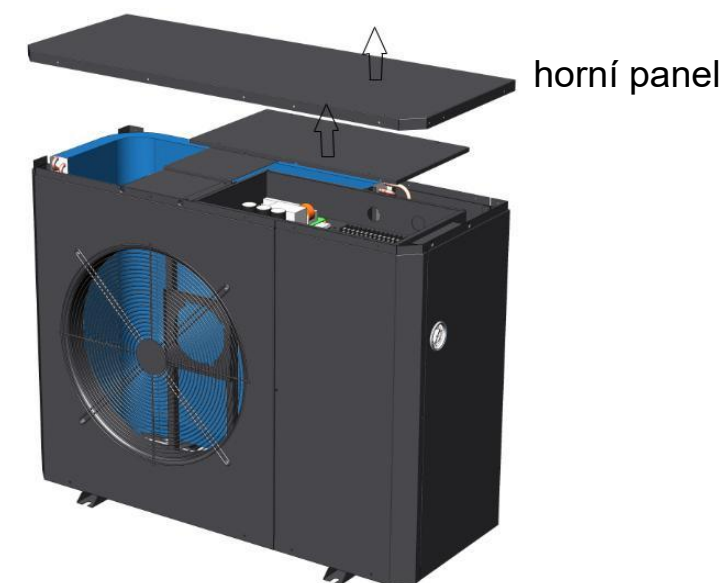
4-1 Elektrické zapojení

⚠ Upozornění

- 1) Jednotka musí být provozována s příslušným napájecím zdrojem; napájecí napětí by mělo odpovídat místním předpisům pro jmenovité napětí.
- 2) Externí napájecí obvod musí být uzemněn a zemnicí vodič napájení jednotky by měl být spolehlivě připojen k externímu zemnicímu vodiči.
- 3) Konstrukce elektrického zapojení musí být provedena odborným technikem na základě schématu zapojení.
- 4) Proudový chránič musí být instalován v souladu s místní příslušnou technickou normou elektrického zařízení.
- 5) Napájecí vedení a signální vedení by měly být uspořádány rozumně a úhledně. Nemohou se vzájemně rušit a dotýkat se spojovacího potrubí a těla ventilu.
- 6) Po dokončení celého zapojení elektroinstalace by mělo být napájení zkontrolováno, pro vyloučení budoucích problémů.

4-2 Kroky elektrického zapojení

Odstraňte šrouby horního panelu, otevřete kryt elektrické skříňky, poté uvidíte kabelové svorky pro hlavní napájení a další svorky.

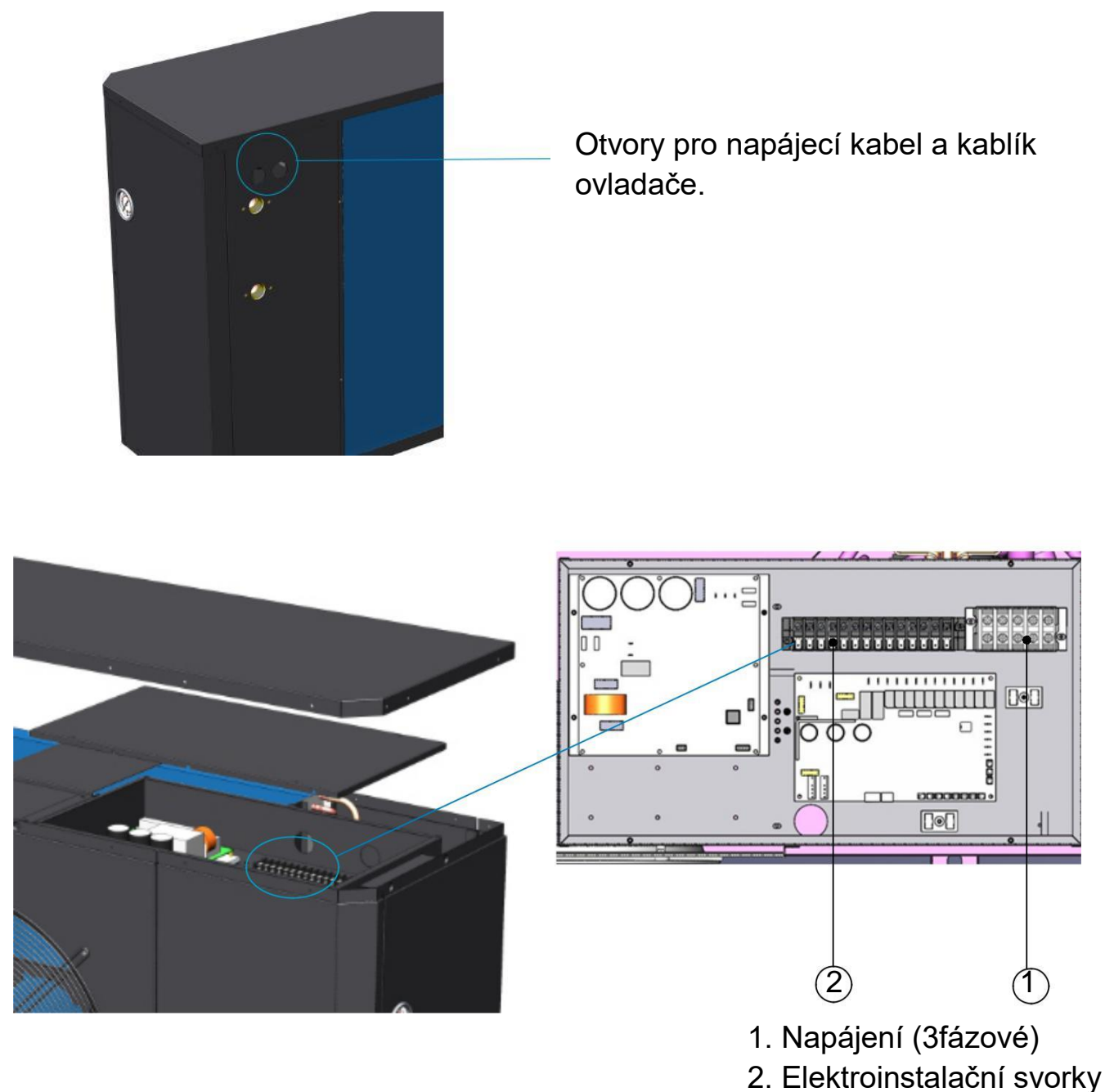


⚠ Upozornění

- 1) Jednotka by měla používat vyhrazený napájecí zdroj; napájecí napětí by mělo odpovídat místním předpisům o jmenovitém napětí.
- 2) Obvod externího napájení musí mít uzemnění a svorkovnice uzemňovacích vodičů by měla být připojena k externímu zemnicímu vodiči.

4. Elektrické připojení

Protáhněte napájecí kabel skrze otvor a připojte vodiče k terminálům:



Poznámka:

1. Na zadní straně venkovní jednotky jsou 2 otvory pro průchod napájecích a signálních kabelů. Signální kabely musí být odděleny od kabelů s napájením 230V nebo 380V, aby nedošlo k přerušení signálu.
2. Podrobné uspořádání svorek zapojení naleznete ve schématu zapojení v tomto návodu.

5. Pokyny pro uživatele

Hlavní menu 3: Záznamy poruch

Hlavní menu 4: Nastavení času

Hlavní menu 5: Temp. zobrazení křivky

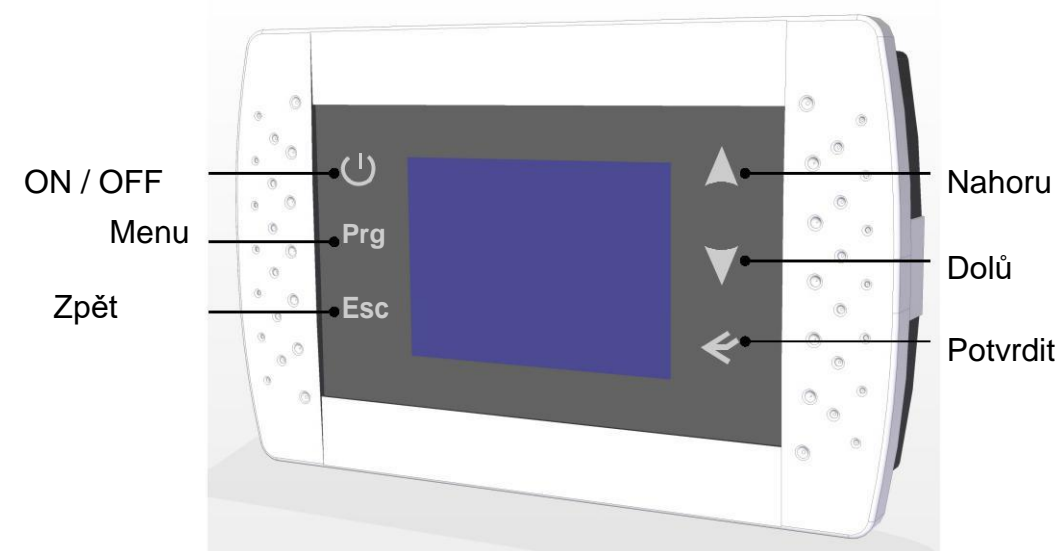
Sub-menu	parametr	význam	rozsah	výchozí	Poznámka
Hlavní menu 3: Záznamy poruch					
Selhání záznamu	1 ovladač může zaznamenat posledních 8 chybových kódů.				Pouze pro kontrolu
Hlavní menu 4: Nastavení času					
Čas nastavení	datum	datum			nastavitelný
	Hodiny	Čas			nastavitelný
	Časovač zapnutý	Časovač zapnutý			nastavitelný
	Časovač vypnutý	Časovač vypnutý			nastavitelný
	Časování TUV na 1	Časování režimu TUV na 1			nastavitelný
	Vypnutí TUV 1	Vypnutí režimu TUV 1			nastavitelný
	Časování TUV na 2	Časování režimu TUV na 2			nastavitelný
	Vypnutí TUV 2	Vypnutí režimu TUV 2			nastavitelný
Hlavní menu 5: Temp. zobrazení křivky					
Teplotní křivka Zobrazení	BTV teplota.	Teplota AC nádrže křivka	-30 °C~99 °C		Skutečná hodnota
	teplota TUV	Teplota zásobníku TUV. křivka	-30 °C~99 °C		Skutečná hodnota
	Okolní teplota.	Okolní teplota. křivka	-30 °C~99 °C		Skutečná hodnota

5. Pokyny pro uživatele

Podnabídka	parametr	význam	rozsah	výchozí	Poznámka
2. parametr	2.1 Def. Cyklus	Interval odmrazování	30 min ~ 90 min	45 min	Nastavitelný
	2.2 Def. start tepl.	Teplota cívky pro zahájení odmrazování	-20~5 °C	-7 °C	Nastavitelný
	2.3 Def. stop tepl.	Teplota cívky pro ukončení odmrazování	1°C~30°C	16°C	Nastavitelný
	2.4 Def. Max. čas	Max. trvání rozmrazování	1 min ~ 12 min	8 min	Nastavitelný
	2.5 Def. ΔT	Temp. rozdíl mezi okolním a cívkou	0°C~12°C	0°C	Nastavitelný
	2.6 Def. zastavit ptemp.		1°C-30°C		
	2.7 Nastaveno zpoždění	Okolní teplota - teplota cívky	-25 °C až 5 °C		
3. střídač parametr	3.1 Comp. řízení	Regulace otáček kompresoru	Auto/manuální	Auto	Nastavitelný
	3.2 Comp. Frekv.	Rychlost kompresoru manuálně	30~90	50	Pouze pro manuální
	3.3 Výfuk TP0	Výtlačná teplota nastavení ochrany TP0	50~125 °C	96°C	
	3.4 Výfuk TP1	Výtlačná teplota nastavení ochrany TP1	50~125 °C	102 °C	
	3.5 Výfuk TP2	Výtlačná teplota nastavení ochrany TP2	50~125 °C	106 °C	
	3.6 Výfuk TP3	Výtlačná teplota nastavení ochrany TP3	50~125 °C	110 °C	
	3.7 Výfuk TP4	Výtlačná teplota nastavení ochrany TP4	50~125 °C	114 °C	
	3.8 Aktuální limit I	Proud omezen na vzestup	5-50A	20	
	3.9 Limit proudu II	Proud ke zrychlení kompresoru	5-50A	22	
	3.10 Limit proudu III	Proud k zastavení tepelného čerpadla	5-50A	25	
4. Solární parametr	4.1 Solární systém	Solární asistenční systém	ZAPNUTO VYPNUTO	VYPNUTO	nastavitelný
	4.2 Solární režim	Režim solárního ohřevu	Topení/TUV /TUV+topení	Topení	nastavitelný
	4.3 Start Delta T	Temp. pokles pro spuštění solárního	1~30 °C	15°C	nastavitelný
	4.4 Hystereze	Korekce hystereze	1~10	5	nastavitelný
	4.5 Max. Tank T	Nádrž max. tepl.	50~99	90	nastavitelný
5. EVI parametr	5.1 funkce EVI	5.1 Funkce EVI	ZAPNUTO VYPNUTO	VYPNUTO	
	5.2 Start Air Temp	5,2 okolní teplota pro starty EVI	-5~20 °C	7°C	
	5.3 Start Delta T	5.3 Rozdíl teplot pro spuštění EVI	20~60 °C	38°C	tepl. rozdíl mezi topnou spirálou a chladicí cívka
	Prehřátí 5,4 EEV	5,4 cílové přehřátí	1~15	6	
	Režim 5,5 EEV	Režim 5,5 EEV	Auto/manuální	Auto	
	5.6 Počáteční krok	5.6 Počáteční krok EVI EEV	0~480	30	Přesnost nastavení je 2P
	5.7 Upravte krok	5.7 Manuální krok EVI EEV	0-480	30	
změna Heslo	změnit heslo	změnit heslo do dotazovacího systému parametry			
obnovit výchozí nastavení	obnovit výchozí nastavení	Obnovit výchozí nastavení	Když je toto vybráno, podržte potvrzovací tlačítko po dobu 3s		
Testovací sada	8.1 Test Fre.1	Testovací frekvence kompresoru 1			
	8.2 Test Fre.2	Test frekvence kompresoru 2			
	8.3 Test Fre.3	Test frekvence kompresoru 3			
	8.4 Test Fre.4	Test frekvence kompresoru 4			
	8.5 Test Fre.5	Test frekvence kompresoru 5			
	8.6 Test Fre.6	Test frekvence kompresoru 6			
	8.1 Testovací krok 1	Test EEV krok 1			
	8.2 Testovací krok 2	Test EEV krok 2			
	8.3 Testovací krok 3	Test EEV krok 3			
	8.4 Testovací krok 4	Test EEV krok 4			
	8.5 Testovací krok 5	Test EEV krok 5			
	8.6 Testovací krok 6	Test EEV krok 6			

5. Pokyny pro uživatele

5-1 Popis ovladače



Obrázek 5.1

- 1) Tlačítko On/Off: Stisknutím tohoto tlačítka zvolíte zapnutí nebo vypnutí jednotky.
- 2) Menu : V hlavním rozhraní stiskněte tuto klávesu pro vstup do nabídky. Podržením tohoto tlačítka po dobu 5 s spustíte funkci ruční sterilizace.
- 3) Tlačítko Zpět: Stisknutím tohoto tlačítka se ve fázi nabídky vrátíte do nabídky vyšší úrovně a současně potvrdíte nastavení parametrů. Podržte toto tlačítko po dobu 5 s pro spuštění ručního odmrazování.
- 4) Nahoru: Na každé stránce parametrů stisknutím tlačítka nahoru vyberte poslední parametr; na stránce nastavení parametrů stiskněte toto tlačítko pro přidání hodnoty nastavení parametru.
- 5) Dolů: Na každé stránce parametrů stiskněte tlačítko dolů pro výběr dalšího parametru; na stránce nastavení parametrů stiskněte toto tlačítko pro snížení hodnoty nastavení parametru.
- 6) Potvrdit: Na stránce menu, po výběru parametru, stiskněte tlačítko potvrzení pro vstup na stránku vybraného parametru. Na stránce nastavení parametrů po úpravě parametru stiskněte toto tlačítko pro potvrzení nastavení parametru. Chcete-li klávesy uzamknout/odemknout, podržte toto tlačítko po dobu 5 sekund.

5. Pokyny pro uživatele

5-2 Nabídka a parametry

V hlavním rozhraní stiskněte klávesu Prg pro vstup do nabídky. V tomto menu jsou všechny stavy a parametry jednotky. K dispozici je 5 následujících hlavních nabídek:

- Nastavení funkcí
- Nastavení parametrů
- Záznamy o poruchách
- Nastavení času
- Zobrazení teplotních křivek

Hlavní menu 1: Nastavení funkcí

Podnabídka	parametr	význam	rozsah	výchozí	Poznámka
Výběr režimu	TUV	Režim teplé užitkové vody	ZAPNUTO VYPNUTO	VYPNUTO	nastavitelný
	BTW automatické topení/ topení	chlazení/Auto topení(křivky)/ topení/vyp		topení	nastavitelný
	teplota TUV	Režim teplé užitkové vody nastavit teplotu	30°C~55°C	55 °C	nastavitelný
	BTW teplota.	Nastaven režim vytápění teplota	Topení: 18°C~60°C Chlazení: 8°C~28°C	35°C	nastavitelný. Když je nastaveno na AUTO topení, nastavená teplota je s A in přední část a sada změny teploty jako na venkovní teplotu.
	Počáteční BTW tepl.	Automatické topení (topení křivky) počáteční tepl.	15°C-25°C		Nastavitelný. Povoleno, když režim topení je zapnutý
	Max. BTW teplota.	Automatické topení (topení křivky) Max. tepl.	24 °C - 50 °C		Nastavitelný. Povoleno, když režim topení je zapnutý
	Nastavte pokojovou teplotu.	nastavená teplota vody v AUTO režim vytápění			V režimu AUTO topení to se změní na Nastavit pokojovou teplotu.
Stav jednotky Stav jednotky	teplota TUV	teplota zásobníku TUV	-30°C~99°C		Skutečná hodnota
	BTW teplota.	AC topná nádrž	-30°C~99°C		Skutečná hodnota
	BTW vstupní teplota.	Vstupní teplota vody	-30°C~99°C		Skutečná hodnota
	BTW výstupní teplota	Výstupní teplota vody	-30°C~99°C		Skutečná hodnota
	Topná spirála	Teplota topné spirály.	-30°C~99°C		Skutečná hodnota
	Chladicí cívka	Teplota chladicí spirály			
	Výfuková cívka	Výtlak kompresoru	0°C~125°C		Skutečná hodnota
	Výpar.tepl.	Teplota sání kompresoru	-30°C~99°C		Skutečná hodnota
	Okolní teplota.	Venkovní okolní teplota.	-30°C~99°C		Skutečná hodnota
	Expanzní ventil	EEV kroky	100~480N		Skutečná hodnota
	EVI vstupní tepl.	Vstup plynu okruhu EVI tepl.	-30°C~99°C		Skutečná hodnota
	Solární teplota vody.	Teplota solární nádrže.	-30°C~99°C		Skutečná hodnota
	IPM tepl.	Teplota invertorového radiátoru	-30°C~99°C		Skutečná hodnota
	Comp. Frekv.	Rychlost kompresoru	0~90Hz		Skutečná hodnota
	Comp. Aktuální	Proud kompresoru	0~50A		Skutečná hodnota
	Comp. typ	Typ kompresorové jednotky	1~8		Skutečná hodnota
	EVI výstupní tepl.	Výstupní tepl. plynu okruhu EVI.	-30°C~99°C		Skutečná hodnota
	EVI ventil	EVI obvod EEV kroky	0~480N		Skutečná hodnota
	DC. Napětí	DC napětí			Skutečná hodnota

5. Pokyny pro uživatele

Stav jednotky	Ventilátor 1 rychlost	DC ventilátor 1 rychlost		Skutečná hodnota
	Ventilátor 2 rychlosti	DC ventilátor 2 rychlosti		Skutečná hodnota
	L tlak	Nízký tlak	0 až 2 MPa	Skutečná hodnota
	H tlak	Vysoký tlak	0 až 5 MPa	Skutečná hodnota
	L Temp.	Nízkotlaká strana tepl.	-30~70	Skutečná hodnota
	H Temp.	Vysokotlaká strana tepl.	-30~70	Skutečná hodnota

Hlavní menu 2: Nastavení parametrů (vyžaduje heslo)

Podnabídka	parametr	význam	rozsah	výchozí	Poznámka
1. Systém parametr	1.1 TUV Delta T.	teplota TUV pokles pro restart	1°C~20°C	5°C	nastavitelný
	1.2 BTW Delta T	Teplota AC topení pokles pro restart	1°C~20°C	2°C	Nastavitelný
	1.3 EEV Přehřátí/C	AC chlazení cílové přehřátí	-20°C~20°C	0°C	Nastavitelný
	1.4 EEV Přehřátí/H	Cílové přehřátí AC ohřevu	-20°C~20°C	2°C	Nastavitelný
	Režim 1,5 EEV	Režim EEV	Auto/Manual	Auto	Nastavitelný
	Čerpadlo 1,6 BTW	Režim oběhového čerpadla	0-vždy zapnuto/1-		
			Přerušovaný provoz	2	Nastavitelný
	1.7 Dezinfekce	Funkce dezinfekce	ZAPNUTO VYPNUTO	VYPNUTO	Nastavitelný
	1.8 Rozprašovací ventil	Startovací teplota rozprašovacího ventilu.	0°C~20°C	8°C	Nastavitelný
	1.9 EH start tepl.	venkovní teplota okolí ke spuštění elektrický ohřivač	-17~7°C	-5 °C	nastavitelný
	1.10 BTW Delta T EH	teplota topné vody pokles dovolující	0~15°C	2°C	Nastavitelné (toto DeltaT+AC DeltaT)
		startovací trubka elektrický ohřivač			
	1.11 TUV Delta T EH	teplota TUV pokles umožňující spuštění	0~20 °C	5°C	Nastavitelné (toto DeltaT + TUV DeltaT)
		zásobníkový elektrický ohřivač			
	1.12 EH start	Zpoždění startu elektrického ohřivače	10~90 mil	30 mil	nastavitelný
	1.13 Počáteční krok	Počáteční kroky EEV	150~500N	200	Nastavitelné (viz 8.6.1)
	1.14 Upravte krok	Manuální kroky EEV	30~500N	250	Nastavitelný, nastavovací změna přesnosti na 2P
	1.15 Faktor zásobníku	Korekce výměny tepla zásobníku TUV	1~10	10	Nastavitelný
	1.16 Frekvenční kód	Kód rychlosti kompresoru	1 ~ 8	07D:5/10D:	Nastavitelný
			5/19 D:4		
1.17 DC. Manuál	DC ventilátor manuální rychlost	1~6		Nastavitelný	
1.24 DC režim ventilátoru	Typ ovládání ventilátoru DC	Auto/Manual			
1.25 ventilátor 1 vybrat	ventilátor 1 typ	AC / DC			
1.26 ventilátor 2 vybrat	ventilátor 2 typ	AC / DC			
1.27 nízký tlak	Senzor nízkého tlaku	žádné / použití			
1.28 vysoký tlak	Senzor vysokého tlaku	žádné / použití			
1.29 chladiivo	typ chladiiva	R32/R410A			
1.30 časovač-tepl. zapnuto vypnuto	jiná nastavená teplota. v jinou dobu pro režim vytápění (funkce ECO)	ZAPNUTO VYPNUTO			
1.31 Načasování 1	Nastavení časování funkce ECO 1	00:00-23:00			
1.32 Načasování 2	Nastavení časování funkce ECO 1	00:00-23:00			
1.33 Načasování 3	Nastavení časování funkce ECO 1	00:00-23:00			
1.34 Načasování 4	Nastavení časování funkce ECO 1	00:00-23:00			
1.35 SET v období 1	Nastavená teplota topení. v časovém				
1.36 SET v období 2	Nastavená teplota topení. v časovém				
1.37 SET v období 3	Nastavená teplota topení. v časovém				
1.38 SET v období 4	Nastavená teplota topení. v časovém				
Časování TUV na 1	Časování režimu TUV na 1				
Vypnutí TUV 1	Vypnutí režimu TUV 1				
Časování TUV na 2	Časování režimu TUV na 2				
Vypnutí TUV 2	Vypnutí režimu TUV 2				